



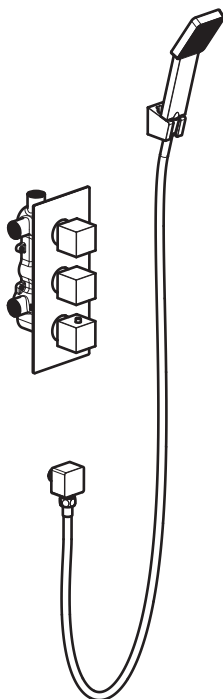
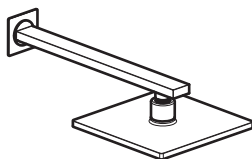
Genuine products

# ИНСТРУКЦИЯ ПО МОНТАЖУ И ЭКСПЛУАТАЦИИ

---

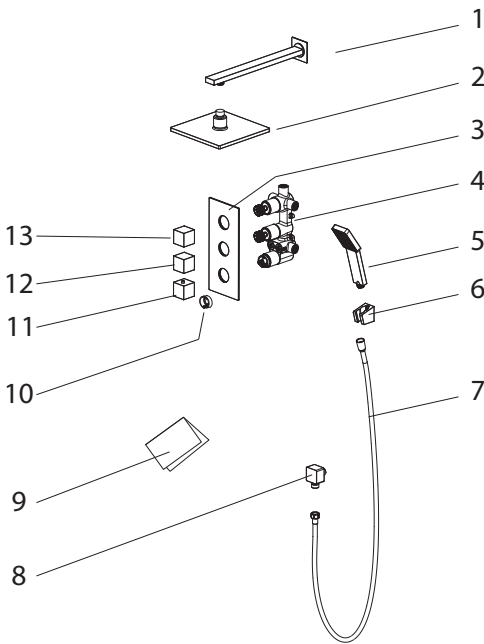
Душевая система встроенная  
с термостатом

Арт.: Tetra-Thermo SX-0179



Timo – марка, заслуживающая доверия

## Список деталей



- 1 - Держатель лейки
- 2 - Тропический душ
- 3 - Декоративная накладка
- 4 - Корпус смесителя
- 5 - Ручной душ
- 6 - Держатель ручного душа
- 7 - Шланг душа
- 8 - Отвод из стены
- 9 - Инструкция
- 10 - Фиксирующее кольцо
- 11 - Ручка термостата
- 12 - Ручка регулирования напора
- 13 - Дивертор

## Системные требования

Для исправной работы необходимо соблюдение следующих условий:

- Прочистить трубопровод до установки.
  - Рабочее давление воды (горячей и холодной) – **3-5 бар**.
  - Максимальное статическое давление – **8 бар**.
- Если давление превышает или может превысить данный уровень, необходимо установить сертифицированный редуктор давления.



Для корректной работы смесителей и душевых систем с термостатическим картриджем установка редукторов давления обязательна!



- Максимальная температура горячей воды – **80° С**.  
Если температура превышает 80° С, необходимо установить клапанный регулятор температуры.
- Установка должна соответствовать требованиям местных инстанций.



- В соответствии с надлежащей сантехнической практикой, во избежание повреждения керамического картриджа механическими примесями **должны быть установлены фильтры тонкой механической очистки 100 мкр**.

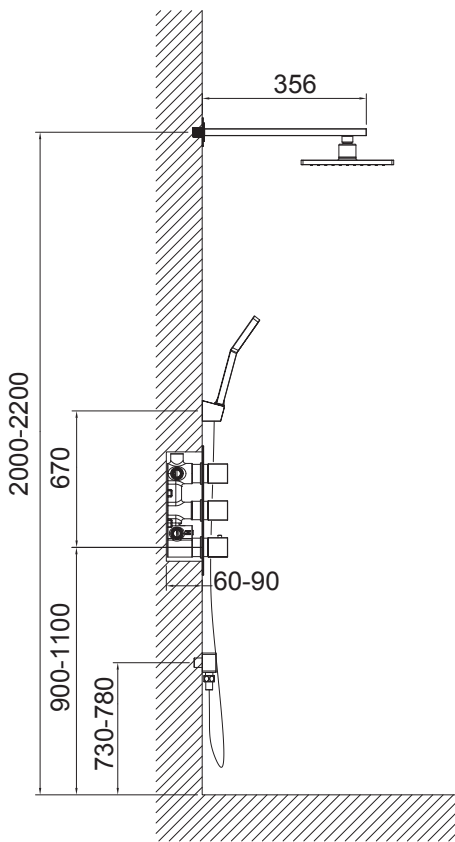
**НЕСОБЛЮДЕНИЕ ЭТИХ ТРЕБОВАНИЙ ВЛЕЧЕТ ЗА СОБОЙ АННУЛИРОВАНИЕ ГАРАНТИИ.**

## Установка смесителя скрытого монтажа – весьма сложная процедура.



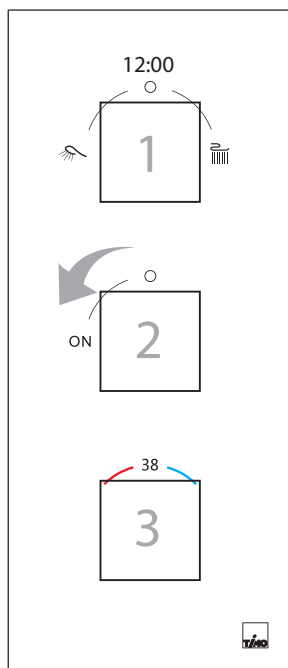
Проводка труб осуществляется до укладки облицовки (как правило, плитки), к работе привлекают профессиональных сантехников.

- Определите точное место установки смесителя.
- Рекомендуем устанавливать смеситель на высоту 900-1100 мм от уровня пола.
- Подведите водопроводные трубы так, чтобы монтаж и демонтаж смесителя не вызывал затруднений.
- Убедитесь, что подача горячей воды слева, а холодной справа.
- Закрепите корпус смесителя к стене при помощи крепежных винтов.
- Смеситель устанавливается на глубину 60-90 мм от внешней поверхности стены.
- Определите точное место установки держателя тропического душа и подведите к нему водопроводную трубу от смесителя.
- Рекомендуем устанавливать держатель тропического душа на высоту 2000-2200 мм от уровня пола.
- Определите точное место установки отвода, подведите к нему водопроводную трубу от смесителя.
- Промойте впускные трубы перед окончательной установкой.
- Соедините смеситель с трубами, убедившись, что подача горячей воды находится слева, а холодной – справа.
- Проверьте соединения на герметичность.
- Установите декоративную накладку и прижмите ее к стене.



- Загерметизируйте стык накладки с облицовкой стены, при помощи уплотнителя, если поверхность стены неровная.
- Установите ручки: термостата, регулирования напора, дивертора и затяните установочные винты ручек при помощи ключа.
- Установите держатель лейки на стене в удобном для вас месте (если он предусмотрен в вашей комплектации).
- Прикрутите ручную лейку к шлангу, а шланг к отводу.
- Проверьте работу смесителя.

## Работа смесителя



### Ручка 1

Поверните ручку дивертора от положения 12:00 влево для переключения воды в режим «ручной душ».

Для переключения режима «тропический душ» верните ручку дивертора в положение 12:00, а затем поверните вправо.

### Ручка 2

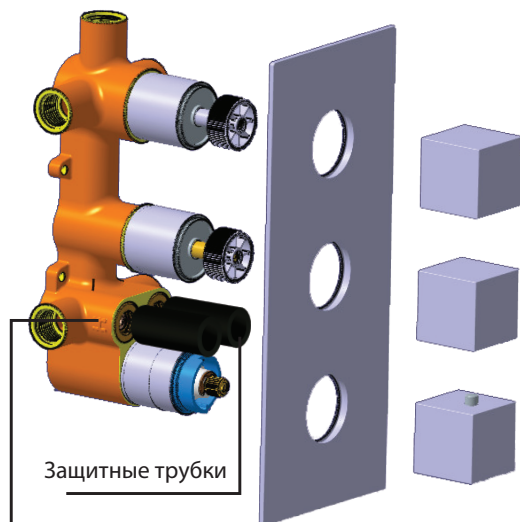
При положении ручки 12:00 смеситель выключен.

Включение смесителя и увеличение напора воды регулируется поворотом ручки 2 влево.

### Ручка 3

**ВНИМАНИЕ!** После снятия ручек не удаляйте установочное кольцо и не поворачивайте картридж, чтобы не сбить настройки температуры.

Установите комфортную температуру воды с помощью термостата. В положение ручки 12:00, температура воды +38°.



Клапан с фильтром

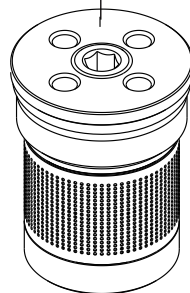
Для долговечной работы картриджа с термостатом в конструкции смесителя установлены отдельные фильтры для горячей и холодной воды.



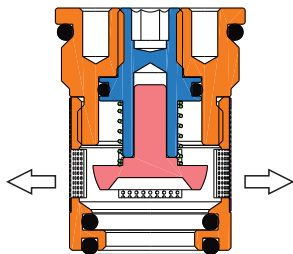
## ВНИМАНИЕ!

Не снимайте защитные трубки со смесителя до завершения работ по установке смесителя и укладке облицовки. Обеспечьте свободный доступ к фильтрам. После завершения всех работ по установке трубки могут быть удалены. При сбое работы термостата, выкрутите фильтры и промойте их водой.

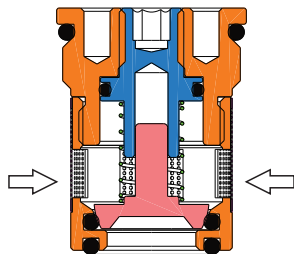
Устройство клапана с фильтром



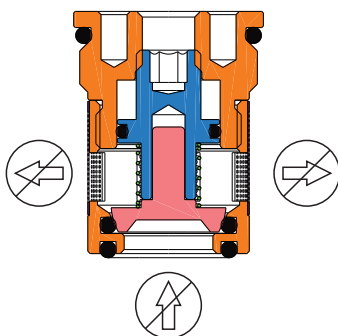
**ВНИМАНИЕ!** Обратный клапан отрегулирован на фабрике и открыт на максимальный поток воды.



Обратный клапан открыт.



При снижении внешнего давления воды клапан закрывается.



Отключите водоснабжение во время снятия, установки или обслуживания клапана с фильтром.

## Гарантия, обслуживание и уход

Изготовитель гарантирует исправную работу изделия в течение 5 лет с момента покупки и обязуется по своему усмотрению отремонтировать или заменить неисправный товар в течение гарантийного срока. Регулярно мойте поверхность смесителя водой и вытирайте мягкой тканью. Допускается применение следующих очистителей: мягкий жидкий очиститель, бесцветный очиститель стекол, очиститель и полирующие жидкости без абразивов.

**Регулярно снимайте аэратор и прочищайте во избежание его засорения.**



**Во избежание повреждения смесителя запрещается использовать:**

**жесткую щетку, абразивные, полирующие порошки и другие очистители с гранулами, кислотные очистители, поскольку они могут разъесть покрытие.**

**НЕСОБЛЮЖДЕНИЕ ЭТИХ ТРЕБОВАНИЙ ВЛЕЧЕТ ЗА СОБОЙ АННУЛИРОВАНИЕ ГАРАНТИИ.**



## УСЛОВИЯ ГАРАНТИИ:

- Гарантийному ремонту не подлежат: смесители с механическими повреждениями корпуса, а также лейки, душевые шланги и изливы.
- Гарантия 5 лет распространяется на корпус, картридж и переключатель (дивертор смесителя).
- Гарантия на ручной душ, тропический душ, шланг душа, аэратор, подводку – 1 год.
- На гарантийное обслуживание принимается смеситель в полной комплектации производителя.
- При возникновении неисправности, замене или ремонту подлежат только вышедшие из строя детали смесителя.

### **В гарантийном ремонте может быть отказано в случае:**

- Механических повреждений.
- Неправильного монтажа и эксплуатации смесителя.
- Ремонта и замены деталей смесителя посторонними лицами.
- Загрязнения смесителя инородными предметами, ржавчиной, образованием известкового налета.
- При естественном износе деталей (уплотнители, декоративные накладки, аэраторы).

Артикул \_\_\_\_\_

Наименование товара \_\_\_\_\_

Дата продажи \_\_\_\_\_

Продавец \_\_\_\_\_

**Претензий по комплектации и внешнему виду товара не имею:**

\_\_\_\_\_

подпись покупателя

Адрес стационарного сервисного центра ТИМО (без выезда мастера):  
143442, Московская обл., г. Красногорск, пос. Отрадное,  
Пятницкое шоссе, 6-й км, стр. 9, здание 13  
+7 (495) 787-01-28  
Режим работы: понедельник-пятница с 11:00-18:00

